



Paquímetros e Micrômetros

Aspectos Elementares: Uso em um Laboratório de Física Básica

J.R.Kaschny (2008)

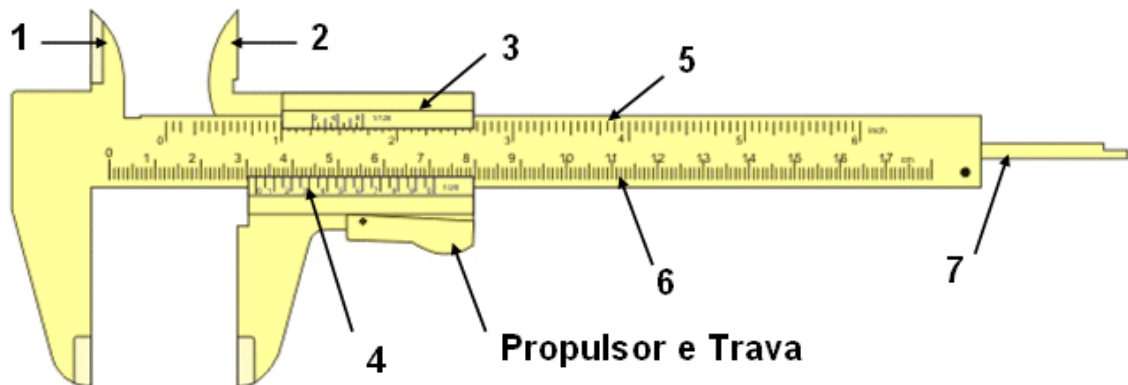
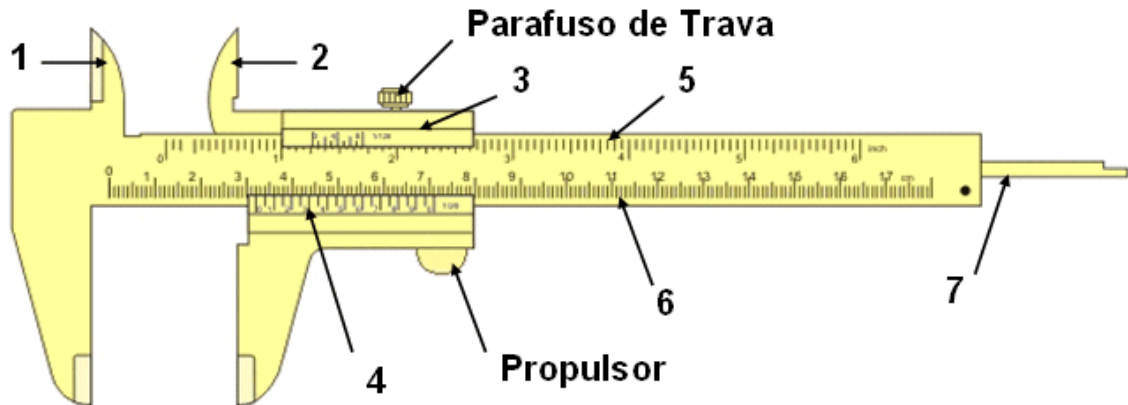
Introdução

A presente apostila tem como objetivo introduzir alguns aspectos básicos do uso do paquímetro e do micrometro, focando seu uso em um laboratório didático de física básica, sem explorar maiores detalhes.

Longe de ser um texto completo, temos aqui uma coletânea de dados técnicos, fotos, gráficos e figuras, retiradas de diversas fontes (livros, manuais e internet), não possuindo fins lucrativos, podendo ser reproduzido e distribuído livremente para fins educativos.

O Paquímetro

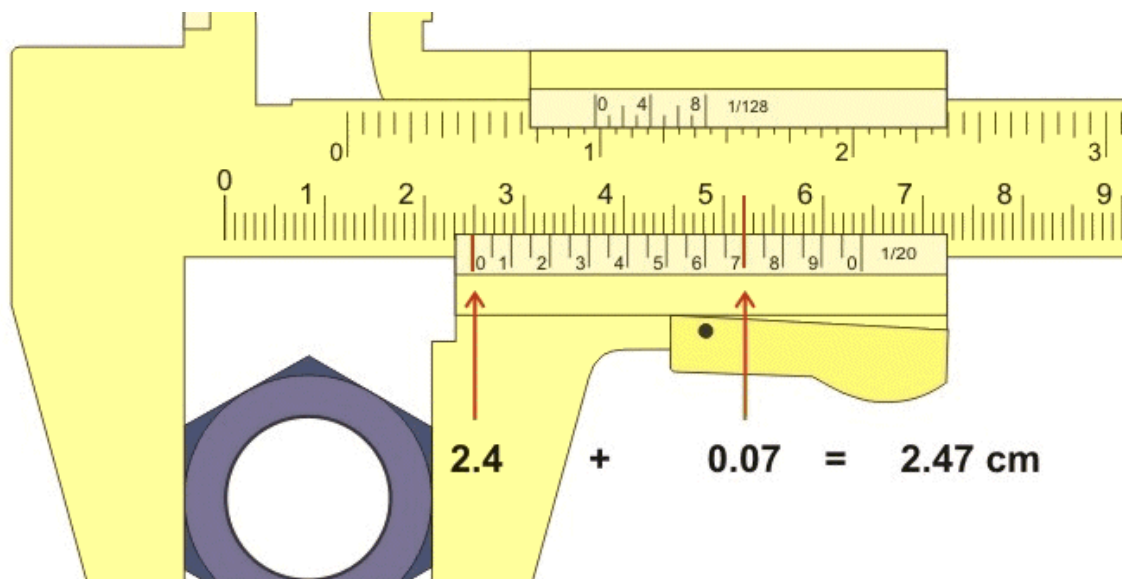
Em termos rudimentares, o paquímetro é um instrumento que permite medirmos a distância entre dois pontos opostos. Em termos práticos é um dos mais populares instrumentos que possibilita determinarmos a distância entre dois pontos, fornecendo leituras com décimos de milímetro. Sua origem remonta épocas distantes da civilização Grega, do império Romano ou mesmo da civilização Chinesa. Contudo, a atual concepção do paquímetro é atribuída ao Americano Joseph Brown (1851). Entre as diversas variantes destaca-se as mais comuns que são ilustradas abaixo.



1. Orelha fixa,
2. Orelha móvel,
3. Nônio ou Vernier em polegadas,
4. Nônio ou Vernier em milímetros,
5. Escala fixa em polegadas,
6. Escala fixa em milímetros e
7. Haste de profundidade.

Os “bicos moveis” são em geral usados para medidas de dimensões externas (por ex. diâmetros externos). As orelhas (itens 1 e 2) são tipicamente usadas para medidas de dimensões internas (por ex. diâmetros internos) e a haste (item 7) profundidade de peças.

Para efetuar uma medida com um paquímetro, temos: **(a)** Posicione o objeto a ser medido, de acordo com o tipo de medida a ser feito; **(b)** Faça a leitura até a casa dos milímetros utilizando a escala milimetrada, tomando como indicador o zero do nônio; **(c)** Para obter a fração de milímetro, procure o primeiro traço da escala do nônio que coincida com um traço qualquer da escala milimetrada; A numeração correspondente a este traço será a fração desejada. Tal procedimento é ilustrado na figura abaixo e na animação disponível no site Physika.info (<http://physika.info>) ou na WikiPedia (<http://www.wikipedia.org>). Para evitar danos ao instrumento, antes de efetuar qualquer medida, certifique-se que a trava encontra-se liberada, permitindo assim o movimento livre das partes moveis do paquímetro.



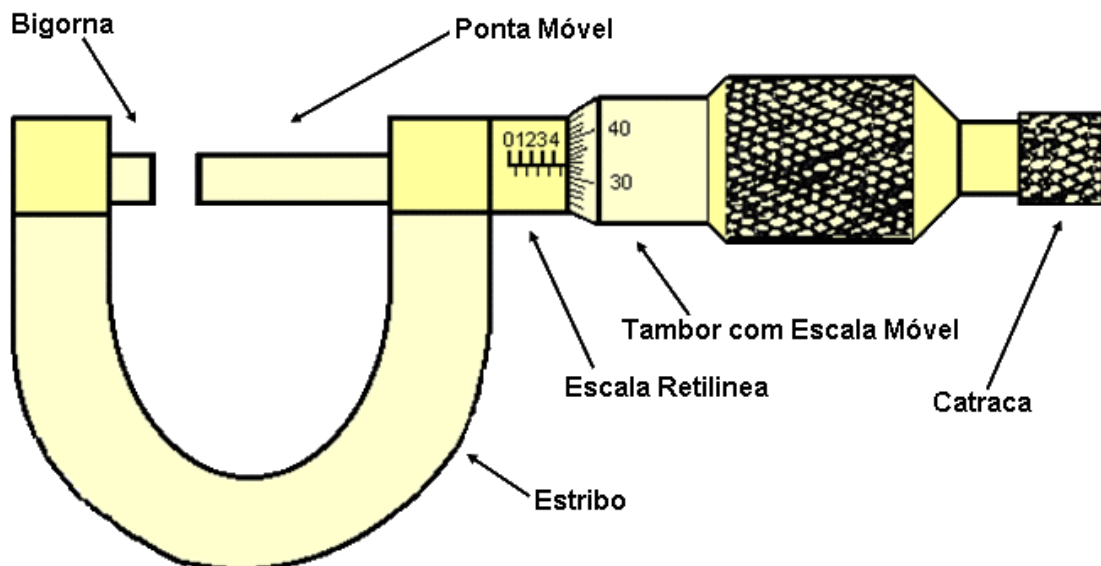
Comumente a chamada “precisão” é especificada no corpo do instrumento e refere-se a menor subdivisão na leitura que o nônio possibilita, ou seja, usualmente 0.05 mm. A resolução de um paquímetro é a distancia compreendida entre a primeira divisão do nônio e a divisão subsequente na escala fixa. Se o nônio mede ΔX mm, e é dividido em N partes iguais, o comprimento compreendido entre duas subdivisões consecutivas do nônio será $\Delta Y = \Delta X / N$ mm. Se ΔY possui o formado $X.Y$, onde X é a parte inteira do numero e Y a correspondente parte fracionaria. A resolução será dada pela expressão $R = (X+1) \cdot \Delta Y$. Por exemplo:

- Nônio com $\Delta X = 9$ mm e $N = 10$ divisões $\Rightarrow \Delta Y = 0.9$ mm, $X = 0$ e $Y = 9 \Rightarrow R = 0.1$ mm
- Nônio com $\Delta X = 39$ mm e $N = 20$ divisões $\Rightarrow \Delta Y = 1.95$ mm, $X = 1$ e $Y = 95 \Rightarrow R = 0.05$ mm
- Nônio com $\Delta X = 49$ mm e $N = 50$ divisões $\Rightarrow \Delta Y = 0.98$ mm, $X = 0$ e $Y = 98 \Rightarrow R = 0.02$ mm

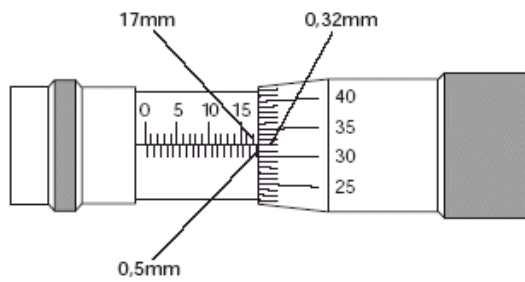
Finalizando, mantenha sempre o paquímetro limpo e lubrificado; Verifique sempre se ele zera ao ser fechado, e que tal leitura nula seja reprodutível; Use o paquímetro somente para a finalidade que ele se destina, ou seja, nunca use o paquímetro como régua, marcador, alavanca ou chave.

O Micrômetro

Em termos gerais um micrômetro, como o próprio nome diz, é um instrumento que permite efetuar medidas de até milésimos de milímetros. Os primeiros registros desta categoria de instrumento são do século 17 evoluindo para um instrumento manual por volta de 1848 devido principalmente aos esforços do Parisiense Jean Palmer. Tal tipo de instrumento possui uma grande variedade de formas, cada qual adequada para um tipo específico de aplicação. Um micrômetro manual típico é ilustrado na figura a seguir, sendo constituído basicamente por um “parafuso de transporte” com passo de 0.5 mm por volta. Isto significa que, a cada volta, o parafuso faz a ponta móvel avançar ou recuar uma distancia de 0.5 mm. Os micrometros mais populares, similares ao ilustrado abaixo, permitem leitura de até 0.01 mm, ou seja, possuem uma resolução de 0.01 mm, acrescentando assim uma casa decimal às leituras tipicamente obtidas a partir de um paquímetro.

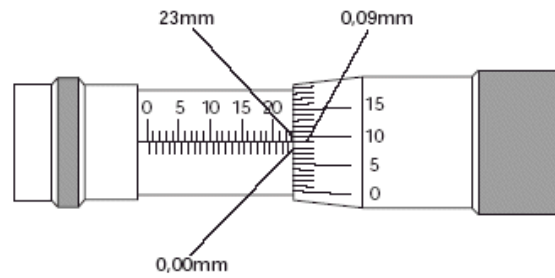


Para se efetuar uma medida com um micrômetro devemos seguir os seguintes passos: **(a)** Colocar o objeto a ser medido entre as faces da bigorna e da ponta móvel do instrumento; **(b)** Girar o tambor até que as faces encostem no objeto suavemente. Para isso, pode-se utilizar a catraca que fornecerá a pressão adequada para a medida; **(c)** Identificar o traço da escala visível antes da borda do tambor que identifica, em divisões de 0.5 mm, os primeiros algarismos da medida. Tal etapa fornecerá uma leitura direta em milímetros inteira ou fracionaria de 0.5 mm; **(d)** Identificar no tambor a fração da medida, ou seja, a subdivisão de 0.5mm, devendo o numero inteiro obtido ser dividido por 100. A referencia usada para tal procedimento deve ser a própria linha principal da escala retilínea. Tais procedimentos são mais bem ilustrados nas figuras da próxima pagina. Salienta-se que, antes de efetuar uma medida, devemos sempre nos certificar que a trava do instrumento encontra-se liberada. Adicionalmente, devemos obviamente manter o micrômetro limpo e lubrificado, verificando que ele zera ao ser fechado, que tal leitura nula seja reprodutível, além de evitar choques ou quedas.



17 mm lidos na escala retilínea
 +
 0.5 mm lidos na escala retilínea de meios
 +
 32/100 lidos na escala móvel do tambor

 Resultado = 17.82 mm



23 mm lidos na escala retilínea
 +
 0.0 mm lidos na escala retilínea de meios
 +
 9/100 lidos na escala móvel do tambor

 Resultado = 23.09 mm



Foto de um micrômetro fornecendo uma leitura de 5.78 mm